

Original Betriebsanleitung

Heizelement-Stumpfschweißmaschine

WIDOS 4900

(110 V)



WIDOS
Welding. Together.

CE

Zur weiteren Verwendung aufbewahren!

Modell:	Grabenmaschine
Typ:	WIDOS 4900
Seriennummer: / Baujahr:	siehe Typenschild

Kundeneintragungen

Inventar- Nr.:	
Standort:	

Herstelleranschrift

WIDOS
Wilhelm Dommer Söhne GmbH
Einsteinstraße 5
D-71254 Ditzingen

Telefon: 07152 9939 0
Telefax: 07152 9939 40

Zweck des Dokuments

Diese Betriebsanleitung gibt Ihnen Auskunft über alle wichtigen Fragen, die den technischen Aufbau und den sicheren Betrieb Ihrer Maschine betreffen.

Ebenso wie wir sind auch Sie verpflichtet, sich eingehend mit dieser Betriebsanleitung zu befassen.

Nicht nur um Ihre Maschine wirtschaftlich zu betreiben, sondern auch um Schäden und Verletzungen zu vermeiden.

Sollten Fragen offen bleiben, wenden Sie sich bitte an unsere Berater im Werk oder an unsere Niederlassungen und Werksvertretungen im In- und Ausland.

Wir werden Ihnen gerne weiterhelfen.

Im Interesse einer ständigen Verbesserung unserer Produkte und Betriebsanleitungen möchten wir Sie bitten, uns über Fehler, Mängel und Probleme, die in der Praxis auftreten, zu unterrichten.

Vielen Dank.

Aufbau der Betriebsanleitung

Die Betriebsanleitung ist in Kapitel untergliedert, die den verschiedenen Lebensphasen der Maschine zugeordnet sind.

Durch diese Aufteilung finden Sie die gesuchten Informationen leicht.



© **WIDOS** 06.06.2019

Wilhelm Dommer Söhne GmbH

Einsteinstraße 5

D-71254 Ditzingen

Alle Rechte vorbehalten

Nachdruck, auch auszugsweise, nur mit Genehmigung der Firma gestattet.

Technische Änderungen im Zuge des Fortschrittes vorbehalten.

1. PRODUKTBESCHREIBUNG	6
1.1. Einsatz und bestimmungsgemäße Verwendung	6
1.2. Maschinenübersicht	6
1.3. Vorsichtsmaßnahmen	7
1.4. Konformität	7
1.5. Kennzeichnung des Produkts	7
1.5.1 Technische Daten.....	7
1.6. Ausstattung und Zubehör:.....	9
2. SICHERHEITSVORSCHRIFTEN	10
2.1. Symbol- und Hinweiserklärung	10
2.2. Verpflichtung des Betreibers.....	11
2.3. Verpflichtung des Personals.....	11
2.4. Organisatorische Maßnahmen	11
2.5. Informelle Sicherheitsmaßnahmen	11
2.6. Anweisung an das Personal	12
2.7. Gefahren im Umgang mit der Maschine	12
2.8. Wartung und Inspektion, Instandsetzung	12
2.9. Gefahren durch elektrische Energie	12
2.10. Gefahren durch die Hydraulik.....	13
2.11. Besondere Gefahren	13
2.11.1 Einzugsgefahr von Kleidungsstücken durch den Planhobel.....	13
2.11.2 Verletzungsgefahr durch Lärm.....	13
2.11.3 Verbrennungsgefahr Heizelement, Einstellkasten und Schweißstelle.....	13
2.11.4 Gefahr des Stolperns über Hydraulik- und Elektroleitungen	14
2.11.5 Quetschgefahr an den Klemmen und an den Führungsleisten	14
2.12. Bauliche Veränderungen an der Maschine	14
2.13. Reinigen der Maschine	14
2.14. Gewährleistung und Haftung	14
3. VERFAHRENSBESCHREIBUNG	15
4. BEDIENUNGS- UND ANZEIGEELEMENTE	16
4.1. Elemente auf dem Aggregat	16
4.2. Elemente am Heizelement	17
4.3. Abreißvorrichtung für Heizelement	17
4.4. Elemente am Planhobel	18
5. INBETRIEBNAHME UND BEDIENUNG	19
5.1. Inbetriebnahme	19

5.1.1	Auswechseln der Reduktionseinsätze.....	20
5.1.2	Verwendung der schmalen und breiten Reduktionseinsätze.....	20
5.2.	Schweißvorgang	21
6.	SCHWEIßPROTOKOLL UND -TABELLEN	23
7.	WARTUNG UND INSTANDSETZUNG	25
7.1.	Spannelemente	25
7.2.	Planhobel	25
7.3.	Lagerung	25
7.4.	Verwendetes Hydrauliköl	25
7.5.	Ölstand prüfen	25
7.6.	Entlüftung der Hydraulikzylinder	26
8.	TRANSPORT	27
9.	ELEKTRO- UND HYDRAULIKPLÄNE	28
10.	ERSATZTEILLISTE	32
11.	KONFORMITÄTSERKLÄRUNG	33

1. Produktbeschreibung

Das Kapitel Produktbeschreibung vermittelt dem Leser wichtige Grundinformationen über das Produkt und dessen bestimmungsgemäße Verwendung.

Außerdem sind alle technischen Details der Maschine in übersichtlicher Form zusammen-gestellt.

1.1. Einsatz und bestimmungsgemäße Verwendung

Die WIDOS 4900 ist für das Heizelement-Stumpfschweißen von Rohren und Formteilen von DA = 90 - 315 mm bestimmt.

Sie ist eine Baustellenmaschine und speziell für den Einsatz vor Ort sowie für die Werkstatt konzipiert. Daher ist das Gestell klein gehalten, so dass sie auch in Zwangslagen (z.B. Baugruben) ein-gesetzt werden kann.

Jeder darüber hinausgehende Gebrauch gilt als nicht bestimmungsgemäß.

Für daraus resultierende Schäden haftet der Hersteller nicht.

Das Risiko trägt allein der Benutzer.

Zur bestimmungsmäßigen Verwendung gehört auch

- das Beachten aller Hinweise aus der Betriebsanleitung und
- die Durchführung der Inspektions- und Wartungsarbeiten.

1.2. Maschinenübersicht



1	Planhobel
2	Heizelement
3	Einstellkasten
4	Hydraulikaggregat
5	Grundmaschine mit Spannwerkzeugen

1.3. Vorsichtsmaßnahmen

Bei falschem Einsatz der Maschine, falscher Bedienung oder falscher Wartung kann die Maschine selbst oder in der Nähe befindliche Produkte beschädigt oder zerstört werden. Personen, die sich im Gefahrenbereich aufhalten, können Verletzungen davontragen.

Die vorliegende Betriebsanleitung ist daher gründlich durchzulesen und die entsprechenden Sicherheitshinweise sind unbedingt zu beachten.

1.4. Konformität

Die Anlage entspricht in ihrem Aufbau den gültigen EG-Richtlinien sowie einschlägigen europäischen Normen. Die Entwicklung, Fertigung und Montage der Maschine wurden mit größter Sorgfalt ausgeführt.

1.5. Kennzeichnung des Produkts

Das Produkt ist durch zwei Typenschilder gekennzeichnet.

Die Typenschilder sind am Aggregat und am Grundgestell angebracht.

Sie beinhalten den Typ der Maschine, die Seriennummer und das Baujahr.

1.5.1 Technische Daten

1.5.1.2 WIDOS 4900 Allgemeine Daten

Material:	PP, PE 80, PVDF, PE 100
Rohrgröße:	Außen- \varnothing = 90 – 315 mm
Verpackungskiste (LxBxH) / Gewicht: Fächerkisten für Reduktionseinsätze:	ca. 1230 x 980 x 670 mm / ca. 67 kg
4- fach:	ca. 680 x 410 x 310 Gewicht: ca. 10 kg
7- fach:	ca. 1160 x 410 x 310 Gewicht: ca. 16 kg
9- fach:	ca. 1470 x 410 x 310 Gewicht: ca. 21 kg
Gesamtgewicht (ohne Verpackung):	ca. 130 kg
Einspeisung:	110 V / 16 A / 50-60 Hz
Leitungsquerschnitt:	1,5 mm ²
Emissionen	<ul style="list-style-type: none"> - Der Schalldruckpegel liegt beim Planhobeln bei ca. 88 dB (A). - Bei Verwendung der angegebenen Kunststoffe, wenn innerhalb des Temperaturbereiches bis 260° C gearbeitet wird, entstehen keine giftigen Dämpfe.
Umgebungsbedingungen im Schweißbereich	<ul style="list-style-type: none"> - Auf Sauberkeit achten (kein Staub an der Schweißstelle) - nicht unter 5° C, ansonsten vorwärmen - vor Feuchtigkeitseinwirkung schützen, ggf. Zelt - starke Sonneneinstrahlung vermeiden - vor starkem Wind schützen, Rohrenden verschließen.

1.5.1.3 Planhobel

Motor:	Einphasen-Wechselstrom-Universalmotor
Leistung:	1050 Watt
Spannung:	110 V ($\pm 10\%$)
Nennstrom:	9,6 A
Frequenz:	60 Hz ($\pm 10\%$)
Drehzahl n ₂ des Planhobels	ca. 90 U/min
angebrachte Elemente:	Ein- / Ausschalter mit Arretierung Anschlusskabel mit Schukostecker
Gewicht:	ca. 14 kg

1.5.1.4 Heizelement

Leistung:	1650 Watt
Spannung:	110 V ($\pm 10\%$)
Stromstärke:	15,0 A ($\pm 10\%$)
Frequenz:	50-60 Hz
Außen- \varnothing :	350 mm
Oberfläche:	antihaf beschichtet
angebrachte Elemente:	elektronische Temperaturregelung Kontroll-Lampen Anschlusskabel mit Schukostecker
Gewicht:	ca. 13 kg

1.5.1.5 Hydraulikaggregat

Leistung:	0,3 kW
Spannung:	110 V ($\pm 10\%$)
Stromstärke:	5,6 A
Frequenz:	50-60 Hz
Hydrauliköltank:	ca. 1 L
Elektromotor und Pumpe:	
Drehzahl:	1670 (U/min)
max. Arbeitsdruck der Pumpe:	ca. 115 bar
Betriebsdruck:	100 bar
Volumenstrom :	2,1 L/min
Gewicht :	ca. 23 kg

1.5.1.5 Grundgestell

Abmaße (LxBxH):	800 x 460 x 500 mm
Reduktionseinsatz:	Abmaße je nach Wahl
Material Gestell:	Maschinenbaustahl
Material Spannschalen:	Aluminium
Gewicht:	ca. 60 kg
Zylinder-Ø:	40 mm
Kolbenstange-Ø:	35 mm
Hublänge des Zylinders:	175 mm
max.Kraft: (F=P*A)	5900 N (bei 100 bar)
Verfahrgeschwindigkeit des Kolbens:	5,4 cm/s

Bestellnummern und Einzelteile siehe Ersatzteillisten

1.6. Ausstattung und Zubehör:

Folgendes Werkzeug und Zubehör ist im Erst-Lieferumfang enthalten:

1	Werkzeug-Rolltasche 10 tlg.
1	Steckschlüssel SW 27
je 1	Inbusschlüssel gewinkelt SW 3 / 6 / 7 / 8
je 1	Inbusschlüssel mit T-Griff SW 4 / 5 / 7
1	Torx-Schraubendreher T10
Optional	verschiedene Reduktionseinsätze, Rollenböcke zur Rohraufgabe

2. Sicherheitsvorschriften

Grundvoraussetzung für den sicherheitsgerechten Umgang und den störungsfreien Betrieb dieser Maschine ist die Kenntnis der grundlegenden Sicherheitshinweise und der Sicherheitsvorschriften. Die Sicherheitshinweise dieses Kapitels stellen den allgemeinen Teil dar. Spezielle Hinweise sind direkt vor den entsprechenden Handlungen aufgeführt.

- Diese Betriebsanleitung enthält die wichtigsten Hinweise, um die Maschine sicherheitsgerecht zu betreiben.
- Die Sicherheitshinweise sind von allen Personen zu beachten, die an der Maschine arbeiten.

2.1. Symbol- und Hinweiserklärung

In der Betriebsanleitung werden folgende Benennungen und Zeichen für Gefährdungen verwendet:



Dieses Symbol bedeutet eine möglicherweise drohende Gefahr für das Leben und die Gesundheit von Personen.

- Das Nichtbeachten dieser Hinweise kann schwere gesundheitsschädliche Auswirkungen zur Folge haben.



Dieses Symbol bedeutet eine möglicherweise gefährliche Situation.

- Das Nichtbeachten dieser Hinweise kann leichte Verletzungen zur Folge haben oder zu Sachbeschädigungen führen.



Dieses Symbol bedeutet eine mögliche Gefahr durch heiße Oberflächen.

- Das Nichtbeachten dieser Hinweise kann erhebliche Verbrennungen bzw. Entzündungen bis zu Bränden zur Folge haben.



Dieses Symbol bedeutet eine mögliche Verletzungsgefahr durch Klemmen.

- Das Nichtbeachten kann Verletzungen von Händen oder anderen Körperteilen zur Folge haben.



Dieses Symbol bedeutet eine mögliche Verletzungsgefahr durch Geräusche über 80 dB (A).

- Es besteht Gehörschutzmittel-Tragepflicht



Dieses Symbol gibt wichtige Hinweise für den sachgerechten Umgang mit der Maschine.

- Das Nichtbeachten dieser Hinweise kann zu Störungen und Schäden an der Maschine oder an Sachen in der Umgebung führen.



Unter diesem Symbol erhalten Sie Anwendungstips und besonders nützliche Informationen.

- Es hilft Ihnen, alle Funktionen an Ihrer Maschine optimal zu nutzen und erleichtert Ihnen die Arbeit.

Es gelten die Unfallverhütungsvorschriften(UVV)

2.2. Verpflichtung des Betreibers

Der Betreiber verpflichtet sich, nur Personen an der Maschine arbeiten zu lassen, die

- mit den grundlegenden Vorschriften über Arbeitssicherheit und Unfallverhütung vertraut und in die Handhabung der Maschine eingewiesen sind, sowie
- das Sicherheitskapitel und die Warnhinweise in dieser Betriebsanleitung gelesen, verstanden und durch ihre Unterschrift bestätigt haben.

Das sicherheitsbewusste Arbeiten des Personals ist in regelmäßigen Abständen zu überprüfen.

2.3. Verpflichtung des Personals

Alle Personen, die mit Arbeiten an der Maschine beauftragt sind, verpflichten sich vor Arbeitsbeginn:

- die grundlegenden Vorschriften über Arbeitssicherheit und Unfallverhütung zu beachten.
- Das Sicherheitskapitel und die Warnhinweise in dieser Betriebsanleitung zu lesen und durch ihre Unterschrift zu bestätigen, dass sie diese verstanden haben.
- Sich vor dem Gebrauch der Maschine über deren Funktionsweise zu informieren.

2.4. Organisatorische Maßnahmen

- Die erforderlichen persönlichen Schutzausrüstungen sind vom Betreiber bereitzustellen.
- Alle vorhandenen Sicherheitseinrichtungen sind regelmäßig zu überprüfen.

2.5. Informelle Sicherheitsmaßnahmen

- Die Betriebsanleitung ist ständig am Einsatzort der Maschine aufzubewahren. Sie muss für das Bedienpersonal jederzeit und ohne großen Aufwand einsehbar sein.
- Ergänzend zur Betriebsanleitung sind die allgemeingültigen sowie die örtlichen Regelungen zur Unfallverhütung und zum Umweltschutz bereitzustellen und zu beachten.
- Alle Sicherheits- und Gefahrenhinweise an der Maschine sind in lesbarem Zustand zu halten.
- Bei jedem Besitzerwechsel oder bei leihweiser Überlassung an andere Personen ist die Betriebsanleitung mitzugeben und auf deren Wichtigkeit hinzuweisen.

2.6. Anweisung an das Personal

- Nur geschultes und eingewiesenes Personal darf an der Maschine arbeiten.
- Die Zuständigkeiten des Personals sind klar festzulegen in Bezug auf Transport, Auf- und Abbau, Inbetriebnahme, Einstellen und Rüsten, Betrieb, Wartung und Inspektion, Instandsetzung und Demontage.
- Anzulernendes Personal darf nur unter Aufsicht einer erfahrenen Person an der Maschine arbeiten.

2.7. Gefahren im Umgang mit der Maschine

Die Maschine WIDOS 4900 ist nach dem neuesten Stand der Technik und den anerkannten sicherheitstechnischen Regeln gebaut.

Dennoch können bei der Benutzung Gefahren für den Benutzer oder andere in der Nähe stehende Personen, sowie Schäden an Sachwerten entstehen.

Die Maschine ist nur zu benutzen

- für die bestimmungsgemäße Verwendung
- in sicherheitstechnisch einwandfreiem Zustand

Störungen, die die Sicherheit beeinträchtigen können, sind umgehend zu beseitigen.

2.8. Wartung und Inspektion, Instandsetzung



Alle Wartungs- und Instandsetzungsarbeiten sind grundsätzlich bei abgeschalteter Maschine durchzuführen.

Dabei ist die Maschine gegen unbeabsichtigtes Einschalten zu sichern.



Vorgeschriebene Wartungs- und Inspektionsarbeiten sind fristgerecht auszuführen. Von der DVS werden Inspektionsarbeiten nach 1 Jahr empfohlen.

Bei Maschinen, die überdurchschnittlich belastet werden, sollte der Prüfzyklus verkürzt werden.

Die Arbeiten sind bei Fa. WIDOS GmbH oder bei einem autorisierten Vertragspartner durchzuführen.

2.9. Gefahren durch elektrische Energie



Arbeiten an der elektrischen Anlage dürfen nur von Elektrofachkräften ausgeführt werden.

- Die elektrische Ausrüstung der Maschine ist regelmäßig zu überprüfen. Lose Verbindungen und beschädigte Kabel sind sofort zu beseitigen.
- Sind Arbeiten an spannungsführenden Teilen notwendig, ist eine zweite Person hinzuzuziehen, die notfalls den Stromanschluss löst.
- Alle Elektrowerkzeuge (Heizelement, Planhobel, Aggregat) sind vor Regen und Tropfwasser zu schützen. Daher gegebenenfalls Schweißzelt aufstellen.
- Der Betrieb auf Baustellen darf nach VDE 0100 nur über Stromverteiler mit FI-Sicherheitsschalter erfolgen.

2.10. Gefahren durch die Hydraulik



Zu öffnende Systemabschnitte und Druckleitungen sind vor Beginn von Reparaturarbeiten drucklos zu machen.

Auch bei ausgeschalteter Maschine kann im Hydrospeicher noch Druck anliegen!

Insbesondere für die Augen besteht Gefahr durch herausspritzendes Hydrauliköl.

- Schadhafte Hydraulikschläuche sofort erneuern.
- Vor Beginn des Schweißens Sichtkontrolle der Hydraulikleitungen.
- Das Hydrauliköl ist ungenießbar !

2.11. Besondere Gefahren

2.11.1 Einzugsgefahr von Kleidungsstücken durch den Planhobel



Sie können Schnittverletzungen bis hin zu Knochenbrüchen davontragen!

- Enganliegende Kleidung tragen.
- Keine Ringe oder Schmuck während der Arbeit tragen.
- Gegebenenfalls Haarnetz tragen.
- Planhobel vor und nach Gebrauch immer in den Einstellkasten zurückstellen.
- Planhobel nur am Griff transportieren.
- Den Planhobel nicht an den Stirnflächen berühren.
- Den Planhobel nur bei Gebrauch einschalten. Ansonsten läuft der Planhobel immer dann an, wenn der Sicherheitsmicroschalter gedrückt ist.

2.11.2 Verletzungsgefahr durch Lärm



- Es können Geräusche über 80 dB (A) entstehen, es besteht Gehörschutz-Tragepflicht während dem Hobelvorgang!

2.11.3 Verbrennungsgefahr Heizelement, Einstellkasten und Schweißstelle



Sie können sich Körperteile verbrennen, brennbare Materialien können entzündet werden!
Das Heizelement wird über **200 °C / 392 °F** heiß!

- Heizelementfläche nicht berühren.
- Das Heizelement nicht unbeaufsichtigt lassen.
- Genügend Sicherheitsabstand zu brennbaren Materialien einhalten.
- Sicherheitshandschuhe tragen.
- Heizelement vor und nach Gebrauch immer in den Einstellkasten zurückstellen.
- Heizelement nur am Griff transportieren.

2.11.4 Gefahr des Stolperns über Hydraulik- und Elektroleitungen

- Dafür sorgen, dass keine Personen über die Leitungen steigen müssen.
- Leitungen günstig verlegen, so dass die Gefahr minimiert wird.

2.11.5 Quetschgefahr an den Klemmen und an den Führungsleisten



Es kann zu erheblichen Quetschverletzungen kommen:

Zum einen zwischen den inneren Klemmen, zum anderen zwischen der äußeren Klemme und dem Ende der Führungsleiste.

- Nicht zwischen die eingespannten Rohrenden greifen oder Fuß dazwischen bringen.
- Bei noch nicht eingespannten Rohren nicht zwischen die inneren Klemmen greifen oder treten.
- Auf- und zufahrenden Schlitten nicht behindern.

2.12. Bauliche Veränderungen an der Maschine

- Ohne Genehmigung des Herstellers dürfen keine Veränderungen, An- oder Umbauten an der Maschine vorgenommen werden.
- Maschinenteile in nicht einwandfreiem Zustand sind sofort auszutauschen.
- Nur Original-WIDOS-Ersatz- und Verschleißteile verwenden.
- Bei Bestellungen immer Maschinenummer angeben!

2.13. Reinigen der Maschine

- Die verwendeten Materialien und Stoffe sind sachgerecht zu handhaben und zu entsorgen, insbesondere
 - beim Reinigen mit Lösungsmitteln
 - beim Schmieren mit Öl und Fett

2.14. Gewährleistung und Haftung

Grundsätzlich gelten unsere "Allgemeinen Verkaufs- und Lieferbedingungen".

Diese stehen dem Betreiber spätestens seit Vertragsabschluss zur Verfügung.

Gewährleistungs- und Haftungsansprüche bei Personen- und Sachschäden sind ausgeschlossen, wenn sie auf eine oder mehrere folgender Ursachen zurückzuführen sind:

- Nicht bestimmungsgemäße Verwendung der Maschine.
- Unsachgemäßes Transportieren, Montieren, Inbetriebnehmen, Bedienen und Warten der Maschine.
- Betreiben der Maschine bei defekten oder nicht ordnungsgemäß angebrachten Sicherheitseinrichtungen.
- Nichtbeachtung der Hinweise in der Betriebsanleitung.
- Eigenmächtige bauliche Veränderungen an der Maschine.
- Mangelhafte Überwachung von Maschinenteilen, die einem Verschleiß unterliegen.
- Unsachgemäß durchgeführte Reparaturen.
- Katastrophenfälle durch Fremdeinwirkung und höhere Gewalt.

3. Verfahrensbeschreibung

Grundsätzlich sind die internationalen und nationalen Verfahrensrichtlinien einzuhalten.

Die Kunststoffrohre werden mit Hilfe der Klemmen eingespannt.

Danach werden die Frontseiten der Rohre mit Hilfe des **Planhobels** planparallel gehobelt und der Rohrversatz geprüft.

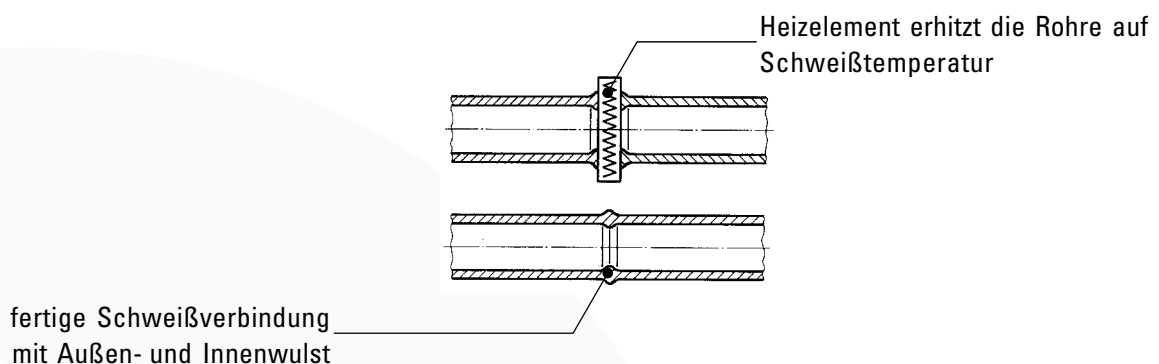
Anschließend wird das Heizelement eingesetzt und die Rohre unter dem definierten Angleich-druck auf das Heizelement gedrückt. Diesen Vorgang nennt man "**Angleichen**".

Nach Erreichen der vorgeschriebenen Wulsthöhe wird der Druck reduziert, damit beginnt die **Anwärmzeit**. Diese Zeit dient dazu, die Rohrenden durchzuheizen.

Nach Ablauf der Anwärmzeit wird der Schlitten auseinandergefahren, das Heizelement schnell herausgenommen und die Rohre wieder zusammengefahren. Den Zeitraum des Herausnehmens des Heizelements bis zum Zusammenfahren der Rohre nennt man **Umstellzeit**.

Die Rohre werden mit dem geforderten Schweißdruck zusammengefügt und kühlen dann unter Druck ab (**Abkühlzeit**).

Die Schweißverbindung kann ausgespannt werden, der Schweißvorgang ist beendet.



4. Bedienungs- und Anzeigeelemente

4.1. Elemente auf dem Aggregat



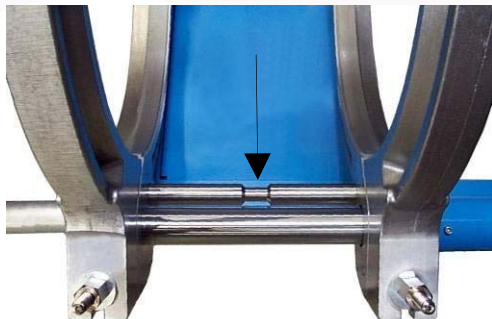
Nr.	Benennung	Funktion
7	Manometer	Digitale Anzeige des Hydraulikdruckes
8	Ventilhebel	Zum Auf/Zufahren des Schlittens. 4 Positionen werden unterschieden: - nach links: Schlitten fährt zu. - Mittelstellung (ohne Betätigung): der gerade anliegende Druck bleibt erhalten (auch mit Hilfe des eingebauten Hydrospeichers). - leicht nach rechts (Position drucklos): Ein eventuell anliegender Druck wird abgelassen, ohne dass die Maschine auffährt. Aufgrund des Hydrospeichers dauert es ca. 10 s bis der gesamte Druck abgebaut ist. - nach rechts: Schlitten fährt auf.
9	Einstellschraube für Druckbegrenzungsventil	- Dient zur Begrenzung des Hydraulikdruckes auf den gewünschten Wert.
10	Hydraulikanschluss für Zufahren	- tropffreie Schnellschlusskupplung
11	Hydraulikanschluss für Auffahren	- tropffreie Schnellschlusskupplung
12	Schraube mit Ölmesstab	- Feststellung des Ölstandes - Öleinfüllstutzen
13	Steckdosen	- Anschluss z. B. für Planhobel und Heizelement

4.2. Elemente am Heizelement



Nr.	Benennung	Funktion
16	Kontrolllampe grün	- Drei Zustände werden unterschieden: <ul style="list-style-type: none"> • Aus: Signal dafür, dass das Heizelement im Moment nicht erwärmt wird bzw. abkühlt. • Blinkt: Die Temperatur des Heizelementes wird gehalten. Dies wird durch ein bestimmtes Puls-Pausen-Verhältnis erreicht. • Ein: Signal dafür, dass das Heizelement im Moment aufgeheizt wird. Die Solltemperatur ist noch nicht erreicht.
17	Einstellschraube	- Temperatur-Einstellung für das Heizelement
18	Ein- / Ausschalter mit Lampe rot	- Leuchtet, sobald das Heizelement an das Aggregat angeschlossen ist und der Schalter auf „Ein“ steht.

4.3. Abreißvorrichtung für Heizelement



Zwischen den beweglichen und festen Spannringen der Grundmaschine ist ein Abreißstab montiert. Er verhindert das Festkleben des Heizelementes an den aufgeheizten Rohrenden.

Beim Einbringen des Heizelementes ist unbedingt darauf zu achten, dass das Heizelement im Bereich der Einschnürung des Abreißstabs eingelegt wird (siehe Pfeil).

4.4. Elemente am Planhobel



Nr.	Benennung	Funktion
19	Hobelarretierung	- Absicherung gegen unerwünschtes Anlaufen. - Arretierung des Planhobels gegen Herausspringen.
20	Sicherheitsmicroschalter	- Erst wenn der Schalter gedrückt ist, kann der Planhobel anlaufen.
21	Kettenspannbolzen	- Zum Spannen der Kette den Deckel auf der Rückseite vom Planhobel demontieren, dann Kette handfest spannen
22	Feststellknopf	- Wenn der Schalter eingeschaltet ist kann der Feststellknopf gedrückt werden, damit wird das Einschalten so lange gehalten bis der Schalter ausgeschaltet wird.
23	Ein- / Aus-Schalter für Planhobel	- Über den Schalter kann der Planhobel eingeschaltet werden. - Der Planhobel ist vor und nach Verwendung auszuschalten.

5. Inbetriebnahme und Bedienung

Die Anweisungen dieses Kapitels sollen Sie bei der Bedienung der Maschine unterweisen und bei der fachgerechten Inbetriebnahme der Maschine leiten.

Dies umfasst:

- die sichere Bedienung der Maschine
- das Ausschöpfen der Möglichkeiten
- wirtschaftliches Betreiben der Maschine

5.1. Inbetriebnahme



Die Maschine darf nur von eingewiesenen und dazu befugten Personen bedient werden. Für die Qualifikation kann eine Kunststoffschweißerprüfung nach DVS und DVGW abgelegt werden.

In Gefahrensituationen für Mensch und Maschine ist unverzüglich der Netzstecker zu ziehen.

Bei Netzausfall kann weiterhin im Hydrauliksystem Druck anstehen. Daher bei Bedarf Druck ablassen.

Nach Beendigung der Schweißarbeiten und in Pausen ist die Maschine abzuschalten. Ferner ist dafür zu sorgen, dass keine unbefugten Personen Zugang haben.

Maschine vor Nässe und Feuchtigkeit schützen!

Der Betrieb auf Baustellen darf nach VDE 0100 nur über Stromverteiler mit FI-Sicherheitsschalter erfolgen.



Vor Inbetriebnahme der Hydraulik Ölstand kontrollieren, um Beschädigungen an der Pumpe zu vermeiden.

Das Öl muss sich zwischen den 2 Markierungen des Ölmesstabes befinden.

- Das Hydraulikaggregat ans Stromnetz anschließen (110 V / 50-60 Hz).
- Den Planhobel und das Heizelement an die Steckdosen des Hydraulikaggregates anschließen. (Punkt 4.1 Nr. 13)
- Die Hydraulikschläuche der Grundmaschine in die Schnellschlusskupplungen des Hydraulikaggregates hineindrücken. (Punkt 4.1 Nr. 10 + 11)

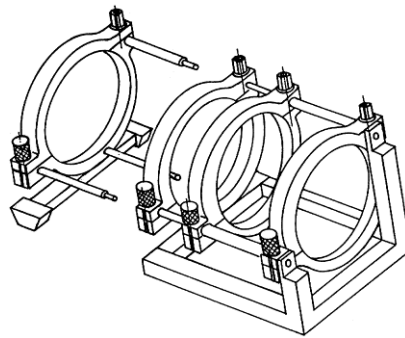


Die Hydraulik- und Elektroleitungen sorgfältig verlegen (Stolpergefahr)!

- Die Umgebungsbedingungen beachten:
 - Die Schweißung darf nicht bei direkter Sonneneinstrahlung erfolgen.
 - Gegebenenfalls Schweißschirm aufstellen.
- Bei Umgebungstemperatur unter 5° C müssen Maßnahmen getroffen werden:
 - Gegebenenfalls Schweißzelt aufstellen und Rohrenden aufwärmen.
 - Außerdem Maßnahmen gegen Regen, Wind und Staub treffen.

5.1.1 Auswechseln der Reduktionseinsätze

- Eingeschraubte Reduktionseinsätze mit mitgeliefertem Innensechskant abschrauben.
- Reduktionseinsätze mit gewünschtem Durchmesser aufschrauben.
- Bei Bedarf (z.B. bei T- Stücken) kann das äußerste feste Spannelement durch Lösen der drei Innensechskantschrauben abmontiert werden.



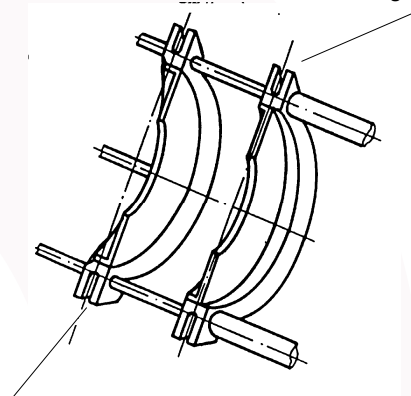
Abnahme des äußeren festen Spannelementes

5.1.2 Verwendung der schmalen und breiten Reduktionseinsätze

Schmale Reduktionseinsätze:

- Rohrfittinge haben oft nur einen kurzen geraden Bereich zur Verfügung, auf dem gespannt werden kann.
- Fittinge müssen meist mit den schmalen Reduktionseinsätzen an den inneren Spannschalen gespannt werden.
- Beim Schweißen von Formteilen (Bögen, T- Stücke usw.) kann der innere schmale Reduktionseinsatz auch nach innen bündig eingesetzt werden.

Reduktionseinsatz mittig (für Rohre)



Auf dem Bild sind die beiden inneren Spannschalen dargestellt.

Reduktionseinsatz schmal nach innen bündig (für Bögen, T- Stücke)

Breite Reduktionseinsätze:

- Sie werden vor allem zur sicheren Befestigung gebraucht und sind üblicherweise an den inneren Spannschalen angebracht.
- Superbreite Reduktionseinsätze haben eine besonders hohe Führungsqualität und finden vor allem beim Schweißen von Formteilen mit langen Schenkeln, die nur mit einer Spannschale gespannt werden können, Verwendung.

5.2. Schweißvorgang

Grundsätzlich müssen die jeweils gültigen Schweißvorschriften (ISO/CEN/DVS...) eingehalten werden.



Es kann zu erheblichen Quetschverletzungen kommen. Zum einen zwischen den inneren Spannwerkzeugen, zum anderen zwischen dem äußeren Spannwerkzeug und dem Ende der Führungsleiste.

- Sicherheitshandschuhe zum Schutz vor Verbrennungen anziehen.
- Es muss eine Stoppuhr vorhanden sein, um die Istzeiten für das Anwärmen und Abkühlen erfassen zu können.
- Es muss eine Tabelle vorhanden sein, aus der die nach der Schweißvorschrift vorgeschriebene Parameter für die zu schweißende Rohrdimension abgelesen werden können.
- Die Heizelementflächen müssen sauber, insbesondere fettfrei sein, daher müssen sie vor jeder Schweißung bzw. bei Verschmutzung mit nichtfaserndem Papier und Reinigungsmittel (z.B. PE - Reiniger) gereinigt werden. Die antiadhäsive Beschichtung des Heizelementes muss im Arbeitsbereich unbeschädigt sein.
- Heizelement einschalten und erforderliche Schweißtemperatur an der Einstellschraube am Griff einstellen.
 - Blinkt die Kontrollampe, so ist die Solltemperatur erreicht und wird über ein bestimmtes Puls-Pausen-Verhältnis konstant gehalten.
- Reduktionseinsätze entsprechend dem zu verschweißenden Rohraußendurchmesser einschrauben.
- Werkstücke in die Spannvorrichtung legen, Spannmuttern fest anziehen und die Werkstücke zueinander ausrichten.
Bei langen Rohrenden zur Ausrichtung WIDOS-Rollenböcke verwenden.
- Schlitten zusammenfahren, dabei den **Bewegungsdruck** am Manometer ablesen.
Der Bewegungsdruck wird genau dann angezeigt, wenn der Schlitten mit dem eingespannten Rohr in seine Bewegung übergeht.
Danach Schlitten wieder auffahren, so dass der Planhobel dazwischenpasst.
- Planhobel zwischen die Werkstückenden einsetzen, Verriegelung einrasten lassen, dann ist der Sicherheitsmicroschalter aktiv. Den Schalter (Kapitel: 4.4, Nr. 22) einschalten und bei Bedarf den Feststellknopf (23) drücken.



Einzugsgefahr von Kleidungsstücken durch den Planhobel !

Sobald der Sicherheitsmicroschalter gedrückt, und der Planhobel eingeschaltet ist, drehen die Hobelscheiben.

Den Planhobel auf keinen Fall an den Stirnseiten anfassen.

- Mit Hilfe des Ventilhebels die Rohrenden aufeinander zufahren und mit einem Hobeldruck zwischen 1 und 15 bar über dem Bewegungsdruck planhobeln.
Es muss solange gehobelt werden, bis sich beidseitig ein umlaufender Span gebildet hat.
- Mit Hilfe des Ventilhebels den Schlitten wieder auffahren, den Planhobelmotor ausschalten, den Planhobel herausnehmen und in den Einstellkasten stellen.
Die entstandenen Späne entfernen, dabei die bearbeiteten Flächen nicht berühren.
- Schlitten zusammenfahren.
- Rohrversatz und Spalt an den aneinander anstoßenden Rohrenden überprüfen.
Nach DVS 2207 darf der Versatz an der Rohraußenseite nicht größer als $0,1 \times \text{Rohr- wanddicke}$, der zulässige Spalt nicht größer als 0,5 mm sein.
Der Versatzausgleich erfolgt über das stärkere Anziehen bzw. Lockern der Spannmutter.
Falls ein Versatzausgleich vorgenommen wurde, so muss danach erneut plangehobelt werden.
- Den Angleichdruck für die zu schweißende Rohrdimension aus der Tabelle entnehmen und den Bewegungsdruck hinzuaddieren.
Den sich ergebenden Druckwert am Druckbegrenzungsventil einstellen und durch Betätigen des Ventilhebels überprüfen.
- Schlitten wieder etwas auffahren.
- Anwärmzeit, max. Umstellzeit, Abkühlzeit und Wulsthöhe für die zu schweißende Rohr-dimension aus der Tabelle entnehmen.
- Gereinigtes und auf Solltemperatur gebrachtes Heizelement mit Griff nach oben zwischen die Rohre bringen, gegebenenfalls warten, bis die Kontrollampe am Heizelement in gleichmäßigen Abständen blinkt. Dabei darauf achten, dass das Heizelement im Bereich der Einschnürung des Abreißstabes ist (Kapitel 4.3).
- Schlitten auf eingestellten Angleichdruck stoßfrei zusammenfahren.
Nach Erreichen der vorgeschriebenen umlaufenden Wulsthöhe den Druck reduzieren.
Dazu den Ventilhebel auf Position „drucklos“ bringen bis der Anwärmdruck auf nahezu Null ($\leq 0,01 \text{ N/mm}^2$) abgesenkt ist.
- Nun beginnt die Anwärmzeit. Stoppuhr drücken und die Istzeit mit der aus der Tabelle entnommenen Sollzeit vergleichen.
- Nach Ablauf der Anwärmzeit Schlitten auffahren, Heizelement möglichst schnell herausnehmen, in den Einstellkasten stellen und den Schlitten stoßfrei zusammenfahren.
Der maximale Zeitrahmen für diesen Vorgang ist durch den aus der Tabelle entnommenen Wert für die Umstellzeit vorgegeben.
- Nach dem Schweißdruckaufbau Stoppuhr drücken und den Steuerhebel ca. 10 s auf Position „Druck“ halten, damit sich der Hydrospeicher füllen kann.
Während des Abkühlens den Druck gegebenenfalls noch einmal nachstellen (der Druck für das Abkühlen ist der gleiche wie der eingestellte Angleichdruck).
- Nach Ablauf der Abkühlzeit Druck ablassen, die geschweißten Teile herausnehmen und den Schlitten auffahren.

6. Schweißprotokoll und -tabellen



Über den abgebildeten QR-Code gelangen Sie auf unsere Webseite und zur Auswahl unserer Schweißtabellen. Wählen Sie „WIDOS 4900“ und das entsprechende Material (PE / PP / PVDF) aus.

7. Wartung und Instandsetzung

Ziel des Kapitels ist:

- Bewahren des Soll- Zustandes und der Einsatzfähigkeit der Maschine.
- Erhöhung des Nutzungsgrades durch Vermeiden von ungeplanten Stillstandszeiten.
- Effizientes Planen der Wartungsarbeiten und des Wartungsmaterials

7.1. Spannelemente

- Um eine lange Lebensdauer zu gewährleisten sollten Gewindespindeln und Gelenkteile zum Spannen der Rohre regelmäßig gereinigt und gefettet werden.

7.2. Planhobel

- Die Spannung der Antriebskette im Planhobel von Zeit zu Zeit prüfen und fetten, dazu das Gehäuse aufschrauben, die Kette sollte handfest gespannt sein; ggf. nachspannen.
- Hobel nie auf den Hobelscheiben ablegen.
- Hobelmesser auf Schnittleistung überprüfen, gegebenenfalls wechseln (beidseitiger Anschluss, max. Spandicke = 0,2 mm!).
- Funktion des Sicherheitsmicroschalters kontrollieren.

7.3. Lagerung

- Die Zylinderwellen des Grundgerätes sind von Schmutz freizuhalten und bei Nichtgebrauch mit einem dünnen Ölfilm zu belegen.
- Trocken lagern.

7.4. Verwendetes Hydrauliköl

Nur **HLPD 32** verwenden.

Eigenschaften: Korrosionsschutz, Alterungsbeständigkeit, Verschleißmindernde Zusätze, hohe Belastbarkeit, Schmutztragend und begrenzt wasserbindend.

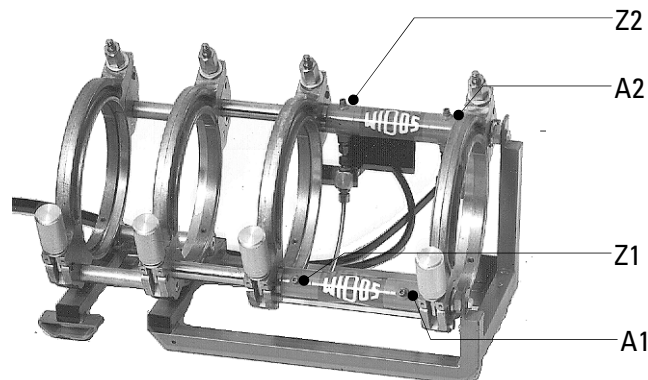


Das Hydrauliköl muss fachgerecht entsorgt werden.

7.5. Ölstand prüfen

- Rote Verschlusschraube an der Oberseite des Aggregates aufschrauben.
- Den sich daran befindlichen Ölmeßstab mit trockenem Tuch abreiben und erneut in den Tank einschrauben.
- Der Ölstand muss zwischen den angebrachten Markierungen liegen.
- Sollte der Ölstand unter der unteren Markierung sein, dann muss Öl **HLPD 32** nachgefüllt werden.

7.6. Entlüftung der Hydraulikzylinder



- Der Hydraulikzylinder braucht nicht entlüftet zu werden, falls
 - die Leitungen vom Aggregat an der Schnellschlusskupplung entfernt wurden, da das im Schlauch befindliche Öl mit Ventilen gehalten wird. Somit kann keine Luft eindringen.
- Der Hydraulikzylinder muss entlüftet werden, falls
 - zu wenig Öl im Tank war und Luft angezogen wurde.
 - in den Leitungen oder Verschlüssen undichte Stellen waren.
 - die Leitungen am Grundgestell abgeschraubt wurden.
- Ursache des Lufteintrittes beheben.
- Schlitten durch Drücken des Ventilhebels nach rechts ganz auffahren.
- Zuerst untere Entlüftungsschraube (Z1) für Zufahren (links) öffnen.
- Durchsichtigen Entlüftungsschlauch anschließen und in den Tank des Aggregates oder einen Auffangbehälter einbringen.
- Ventilhebel nach links drücken und Schlitten zufahren bis im Entlüftungsschlauch keine Luft mehr zu sehen ist.
- Entlüftungsschraube (Z1) wieder festziehen.
- Schlitten ganz zufahren.
- Danach untere Entlüftungsschraube (A1) für Auffahren (rechts) öffnen.
- Durchsichtigen Entlüftungsschlauch anschließen und in den Tank des Aggregates oder einen Auffangbehälter einbringen.
- Den Ventilhebel nach links drücken zum Auffahren des Schlittens bis im Entlüftungsschlauch keine Luft mehr zu sehen ist.
- Dann die Schraube (A1) wieder festziehen.
- Vorgang an den beiden oberen Entlüftungsschrauben (Z2) und (A2) wiederholen.



Die unteren Entlüftungsschrauben müssen immer zuerst entlüftet werden, da zwischen den oberen und unteren Zylindern eine direkte Verbindung besteht. Ist im unteren Zylinder noch Luft, so steigt diese unter Druckbeaufschlagung in den oberen Zylinder.

8. Transport

Der Transport der Maschine kann über 2 Transportkisten oder eine Verpackungskiste erfolgen.

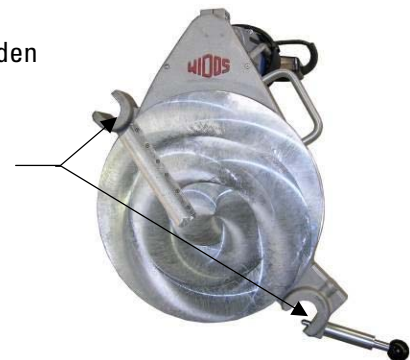
In einer der Transportkisten ist das Grundgestell, das Aggregat und der Einstellkasten mit Planhobel und Heizelement untergebracht, in der anderen die Reduktionseinsätze.

- In jeder Kiste sind Einlassungen vorhanden, in die die einzelnen Baugruppen hinein-passen, so dass sie nicht verrutschen können.
- Die Baugruppen so in die Kiste stellen, dass sie in die Einlassungen passen.
- Die Hydraulikschläuche am Grundgestell sollen nicht abgeschraubt werden (Luft Eintritt).
- Darauf achten, dass sie nicht gequetscht werden.
- Die Maschine ist sorgfältig zu handhaben .
- Hydraulikaggregat nicht stark kippen. Es besteht ansonsten die Gefahr, dass Öl austritt.
- Vor starken Erschütterungen und Stößen schützen.
- Auf korrekten Verschluss des Kistendeckels achten.
- Beim Bau der Transportkisten ist auf Leichtbau Wert gelegt worden.
- Bei Einsatz von maschinellen Hub- und Handlinggeräten größte Sorgfalt walten lassen.

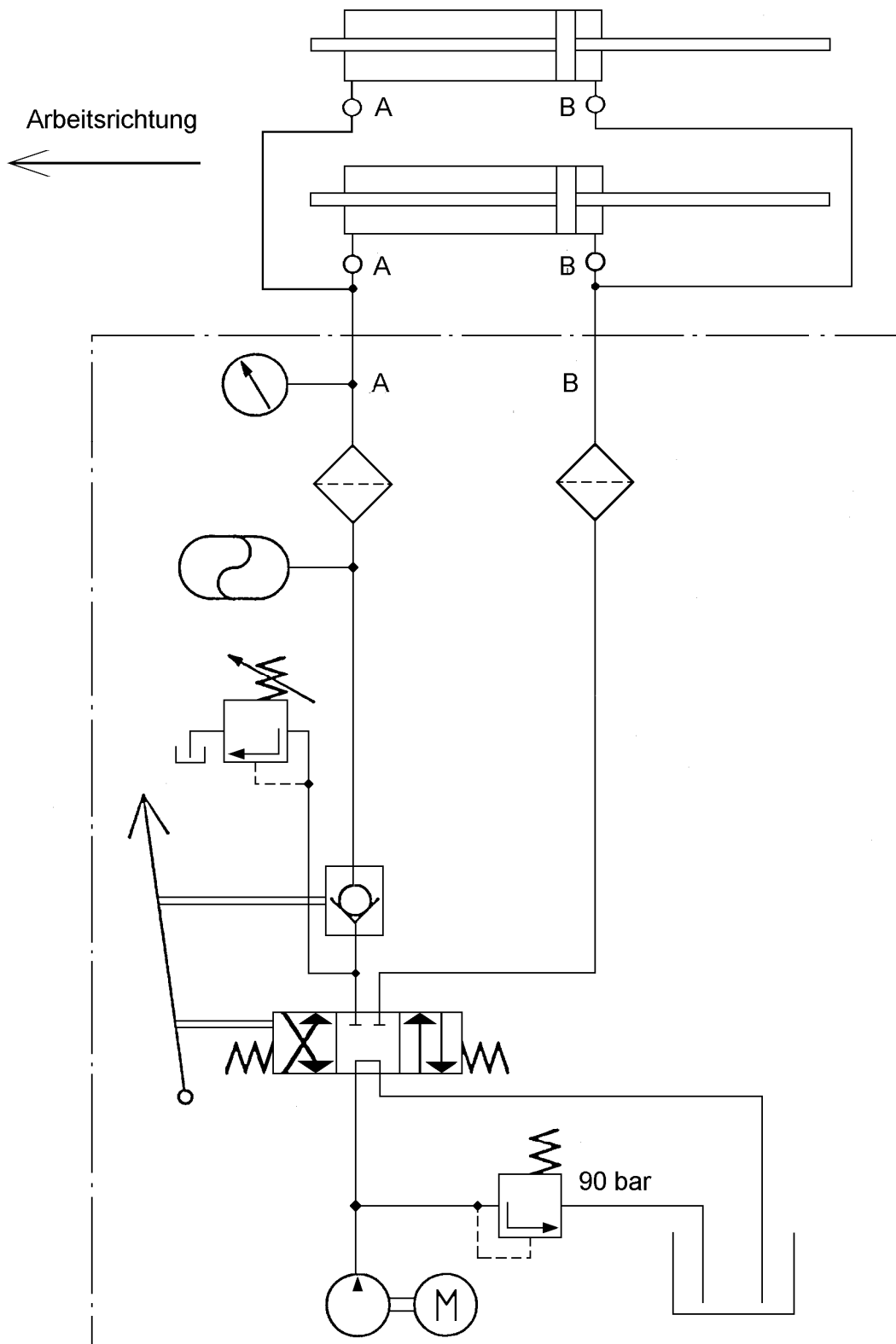


Während des Transportes der Maschine kann es zu Kaltverschweißungen zwischen der Kolbenstange und den Augen des Planhobelgehäuses kommen. Diese beschädigen die Dichtung.

- Daher vor dem Transport die Augen mit PTFE-Spray schmieren!



9. Elektro- und Hydraulikpläne



Hydraulikplan 4900

WIDOS GmbH
Kunststoffschweißtechnik
Plastic Welding Technology

Einsteinstrasse 5
D-71254 Ditzingen
Tel.: +49 (0) 7152 / 9939-0
Fax: +49 (0) 7152 / 9939-40
<http://www.widos.de>

Schaltungsunterlagen

Projektbezeichnung **W 4900 – Manuell 110V**

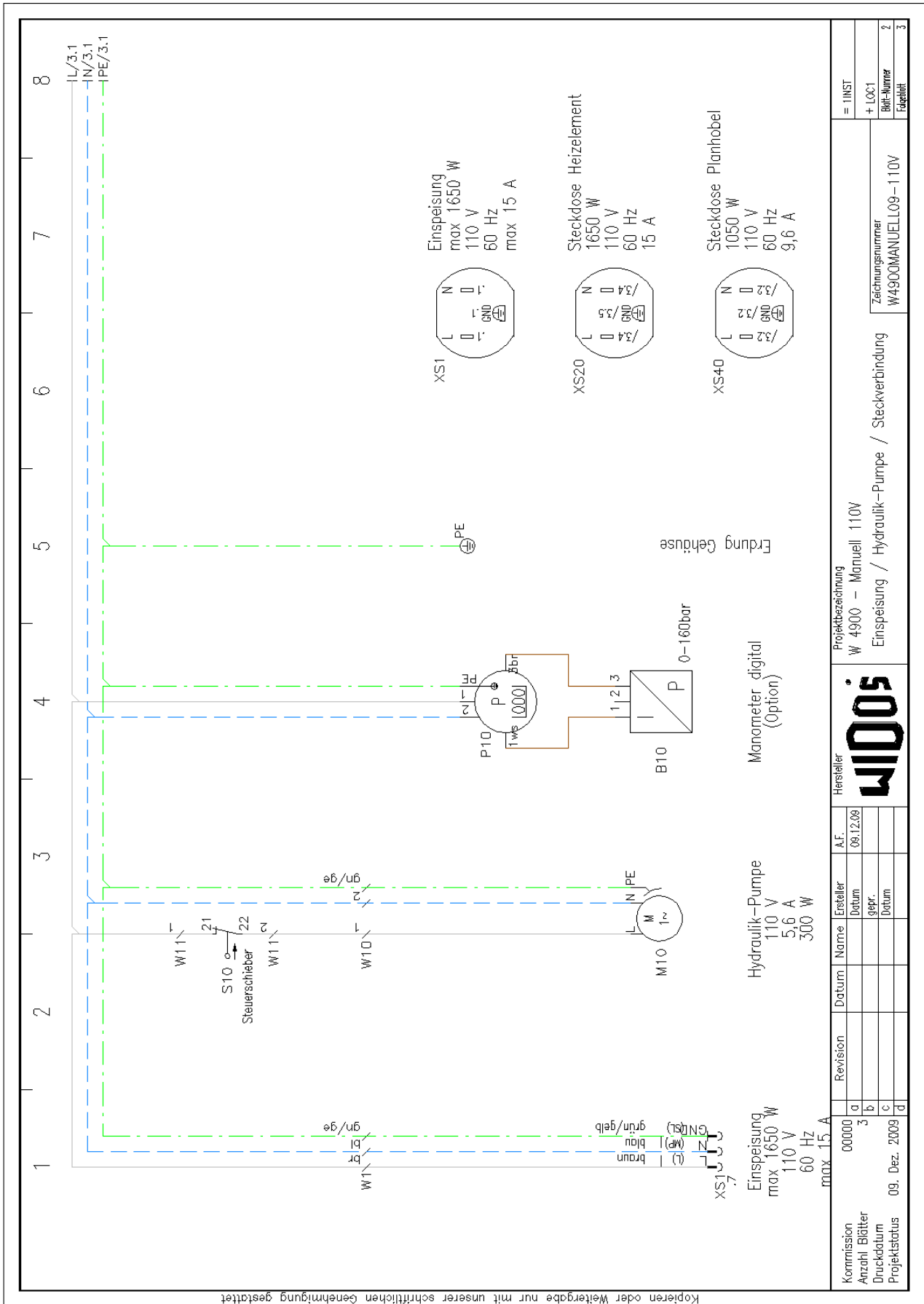
Maschinentyp **W 4900 – Manuell 110V ab 2009**

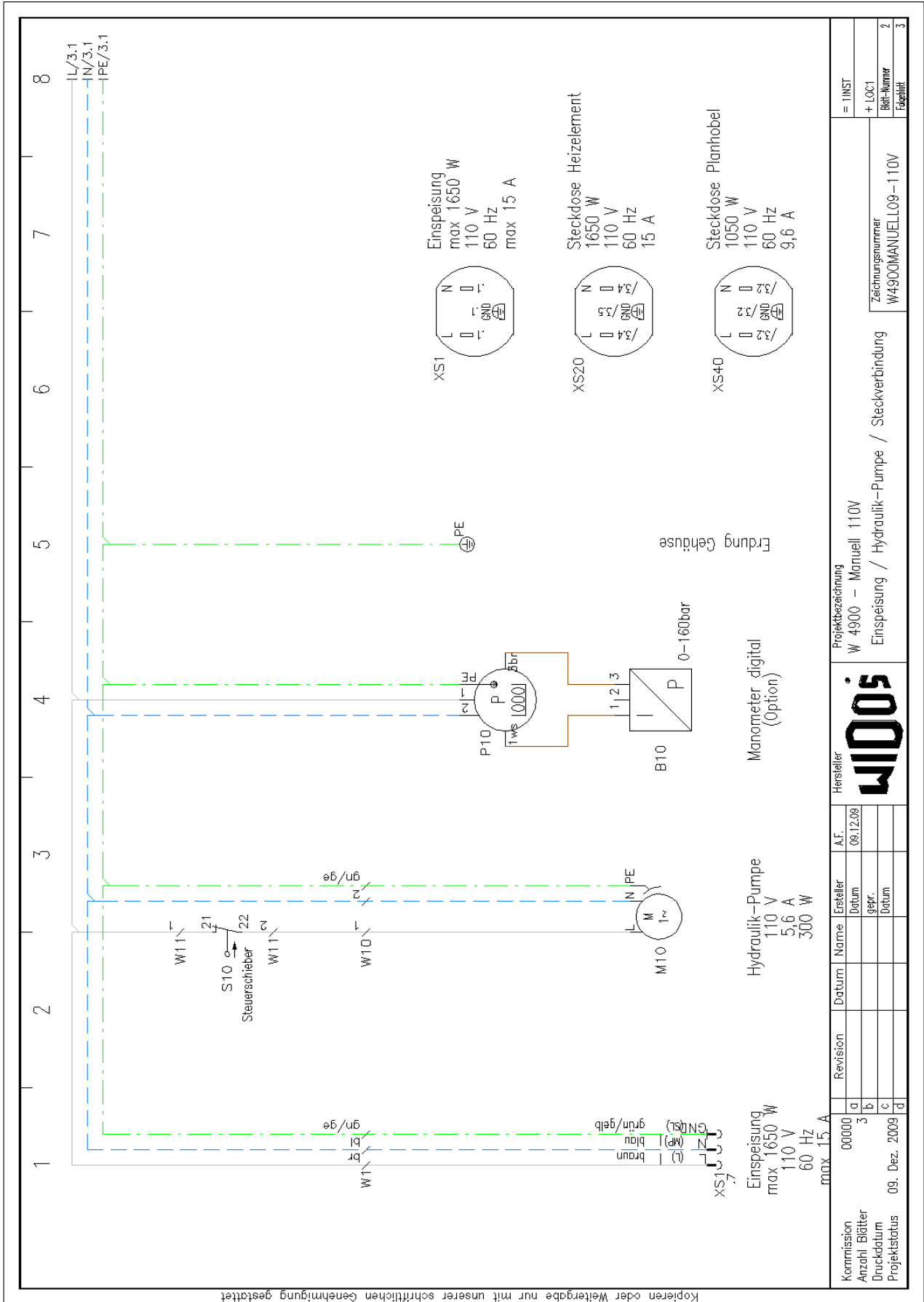
Anzahl Blätter **3**

Datum **09.12.09**

Kopieren oder Weitergabe nur mit unserer schriftlichen Genehmigung gestattet

Kommission	00000	Datum	09.12.09	Projektbezeichnung	W 4900 – Manuell 110V
Anzahl Blätter	3	Ersteller	AF.	Auftragsnummer	00000
Druckdatum	09. Dez. 2009	Datum		Zeilenummer	0
Projektstatus		gepr.		Zeilenummer	0
				Zeilenummer	3
				Zeilenummer	3





Kommission	00000	Revision		Ersteller	A.F.	Hersteller	WIDOS			Projektbezeichnung	= INST		
Anzahl Blätter	3			Datum	09.12.09					W 4900 - Manuell 110V	+ LOC1		
Druckdatum				gepr.						Einspeisung / Hydraulik-Pumpe / Steckverbindung	Zeichnungsnummer		
Projektstatus	09. Dez. 2009										W4900MANUELLO9-110V		
											Blatt-Nummer		
											Folienblatt		

10. Ersatzteilliste



Über den abgebildeten QR-Code gelangen Sie auf unsere Webseite und zur Auswahl unserer Ersatzteillisten. Wählen Sie „4900“ aus.

11. Konformitätserklärung

Die alleinige Verantwortung für die Ausstellung der Konformitätserklärung in Bezug auf die Erfüllung der grundlegenden Anforderungen und die Anfertigung der technischen Unterlagen trägt:

Hersteller / Installationsbetrieb:	WIDOS Wilhelm Dommer Söhne GmbH
Anschrift:	WIDOS GmbH Einsteinstr. 5 D-71254 Ditzingen

Gegenstand der vorliegenden Erklärung ist folgendes Gerät:

<i>Produktbezeichnung:</i>	Heizelement-Stumpf-Schweißmaschine
<i>Typenbezeichnung:</i>	WIDOS 4900
<i>Maschinennummer:</i>	
<i>Baujahr:</i>	

Für das genannte Gerät wird hiermit erklärt, dass es den **grundlegenden Anforderungen** entspricht, die in den nachfolgend bezeichneten Harmonisierungsvorschriften festgelegt sind:

im Sinne der EG-Richtlinie, EG-MRL 2006/42/EG

Angabe der einschlägigen **harmonisierten Normen**, die zugrunde gelegt wurden, oder Angabe der Spezifikationen, für die die Konformität erklärt wird:

Norm	Titel
DIN EN ISO 12100	Sicherheit von Maschinen, Grundbegriffe, allg. Gestaltungsleitsätze
DIN EN 1037	Sicherheit von Maschinen, Vermeiden von unerwartetem Anlauf
DIN EN 614-1	Sicherheit von Maschinen, Ergonomische Gestaltungsgrundsätze
DIN EN 60204.1	Elektrische Ausrüstung von Industriemaschinen
DIN EN 1005-2	Menschliche körperliche Leistung– Manuelle Handhabung von Gegenständen
DIN EN ISO 4413	Fluidtechnik, Allgemeine Regeln und sicherheitstechnische Anforderungen an hydraulische Anlagen
DVS 2208	Maschinen zum Heizelement-Stumpfschweißen von Rohren, Rohrleitungsteilen und Tafeln
ISO 12176-1	Rohre und Formstücke aus Kunststoffen- Ausrüstungsgegenstände für Polyethylen-Schweißverbindungen

Berechtigt zur Zusammenstellung der technischen Unterlagen

Name:	WIDOS Wilhelm Dommer Söhne GmbH
Anschrift:	Einsteinstr. 5 D-71254 Ditzingen

Unterzeichnet im Namen der Firma:

Name, Vorname:	Dommer, Martin
Funktion:	Technischer Leiter

Ditzingen, den 06.06.2019

Ort / Datum

Rechtsgültige Unterschrift

Diese Erklärung bescheinigt die Übereinstimmung mit den genannten Harmonisierungsvorschriften, beinhaltet jedoch keine Zusicherung von Eigenschaften.