

**▲ KUNSTSTOFFSCHWEISSMASCHINEN
FÜR DIE BAUSTELLE**

WIDOS 16000 WIDOS 20000

WIDOS 20000 verstärkte Version

WIDOS 24000 WIDOS 26000

**▲ PLASTIC WELDING MACHINES
FOR THE BUILDING SITE**

WIDOS 16000 WIDOS 20000

WIDOS 20000 reinforced version

WIDOS 24000 WIDOS 26000



PRODUKTIVITÄT. SICHERHEIT. ÖKOLOGIE. PRODUCTIVITY. CERTAINTY. ECOLOGY.



▲ KUNSTSTOFFSCHWEISS- MASCHINEN FÜR DIE BAUSTELLE ROBUST UND WIDERSTANDSFÄHIG

- **WIDOS 16000** (DA 1000 - 1600)
maximale Kraft 4600 daN bei 100 bar,
- **WIDOS 20000** (DA 1200 - 2000)
maximale Kraft 6130 daN bei 100 bar,
- **WIDOS 20000 verstärkte Version** (DA 1200 - 2000)
maximale Kraft 10050 daN bei 100 bar,
- **WIDOS 24000** (DA 1600 - 2400)
maximale Kraft 10100 daN bei 100 bar,
- **WIDOS 26000** (DA 2200 - 2600)
maximale Kraft 10050 daN bei 100 bar

Je nach Art des Hydraulikaggregats beläuft sich der maximale Arbeitsdruck auf 160 bzw. 250 bar.

Schweißmaschinen in Stahlversion für die Heizelement-Stumpfschweißung von PE- und PP-Rohren sowie Formteilen.

Grundmaschine:

- Der Grundkörper der WIDOS 16000, WIDOS 20000, WIDOS 20000 verstärkt, WIDOS 24000 und WIDOS 26000 in extra robuster Stahlbauweise ist ganz besonders widerstandsfähig und hat auf der festen und der beweglichen Seite eine Doppelspanneinrichtung mit Schnellspannung. Diese wird auf zwei extra robusten Wellen geführt.
→ Maschinen absolut geeignet für den täglich harten Einsatz auf der Baustelle und im Graben
- Für eine einfache und schnelle Montage bzw. Demontage beim Service sind die Hydraulikzylinder neben der Führungswelle verschraubt.
→ Zeit- und Kostenersparnis bei Wartungen und Reparaturen
- Die Doppelspanneinrichtungen können optional hydraulisch gespannt werden.



WIDOS 16000
WIDOS 16000



WIDOS 20000 mit Kran
WIDOS 20000 with crane



WIDOS 20000 verstärkt oder WIDOS 26000
WIDOS 20000 reinforced version or WIDOS 26000

▲ PLASTIC WELDING MACHINES FOR THE CONSTRUCTION SITE SOLID AND RESISTANT

- **WIDOS 16000** (OD 1000 - 1600)
maximum force 4600 daN at 100 bar,
- **WIDOS 20000** (OD 1200 - 2000)
maximum force 6130 daN at 100 bar,
- **WIDOS 20000 reinforced version** (OD 1200 - 2000)
maximum force 10050 daN at 100 bar,
- **WIDOS 24000** (OD 1600 - 2400)
maximum force 10100 daN at 100 bar,
- **WIDOS 26000** (OD 2200 - 2600)
maximum force 10050 daN at 100 bar

Depending on the hydraulic unit, the maximum working pressure is 160 resp. 250 bar.

Welding machines in steel version for the heating element butt welding of PE and PP pipes as well as fittings.

Basic machine:

- The basic machine of the WIDOS 16000, WIDOS 20000, WIDOS 20000 reinforced version, WIDOS 24000 and WIDOS 26000 in extra solid steel construction is especially resistant and features a double clamping device with quick-action clamping on the fixed and mobile side. It is guided onto two high solid shafts.
→ machines absolutely appropriate for the daily rough application on the building site and in the trench
- For a simple and quick assembly resp. disassembly during service work, the hydraulic cylinders are screwed next to the guide shaft.
→ saving of time and costs in case of maintenance and repairs
- The double clamping devices can be clamped hydraulically as an option.



Grundmaschine:

- Zum Anschluss an das Hydrauliksteuergerät befinden sich an den Maschinen zwei flexible Schläuche mit Schnellkupplungen. Die Doppelspanneinrichtung ist mit dem Stahlrohruntergestell verschraubt und wird bei der WIDOS 16000, WIDOS 20000 und WIDOS 24000 schräg zur Rohrachse geführt.
- Das äußere feststehende Spannelement kann durch Entfernen von nur wenigen Schrauben leicht abgebaut werden, um an schwer zugänglichen Stellen bzw. unter beengten Bedingungen, z.B. im Schacht oder an der T-Stück-Abgangsseite, schweißen zu können.
- Durch das Herausnehmen aus dem Untergestell kann die dann verbleibende Einheit ohne großen Aufwand als 3-Ring-Reparatur-Maschine eingesetzt werden. Die WIDOS 16000 und WIDOS 20000 sind somit eine 4-Ring- und 3-Ring-Maschine in Einem.

Hydraulik:

- Mit der Hydraulikeinheit wird bei der WIDOS 16000 und WIDOS 20000 die rechte Doppelspanneinrichtung bewegt und die Fügekraft exakt gesteuert. Sie hat eine Nachdrückeinrichtung zum Unterstützen der Fügekraft während der Abkühlzeit und 2 Schnellkupplungen sowie ein analoges Manometer zur exakten Anzeige des Drucks. Wahlweise auch als geschlossenes Aggregat mit Stromverteilerleiste erhältlich. Die Hydraulikleitungen sind zum Schutz vor Beschädigung in den Spannschalen versenkt.

WIDOS 16000/20000 400 V / 3,1 kW Hydraulikaggregat geschlossen

optional:

WIDOS 16000/20000 400 V / 1,5 bzw. 2,0 kW Hydraulikaggregat offen

- Die Hydraulikeinheit und ihre Bedienung sind bei der WIDOS 24000 und WIDOS 26000 in die Grundmaschine integriert. Mit dieser wird die rechte Doppelspanneinrichtung bewegt und die Fügekraft exakt gesteuert.

WIDOS 24000/26000 400 V / 5,5 kW integrierte Hydraulik mit Proportional-Ventil-Technik



Basic machine:

- In order to connect it to the hydraulic control unit, the machine features two flexible hoses with quick-action couplings. The double clamping device is screwed to the steel pipe base frame and is guided diagonally to the tubular axle for the WIDOS 16000, WIDOS 20000 and the WIDOS 24000.
- The outer fixed clamping element can be easily removed by detaching only a few screws in order to weld at difficult accessible places resp. under narrow conditions, e.g. in the trench or at the branch side of a T-piece.
- The remaining unit can be used without great effort as 3-ring-repair machine by removing it from the base frame. The WIDOS 16000 and WIDOS 20000 are thus a 4-ring and 3-ring machine rolled into one.

Hydraulic unit:

- The hydraulic unit of the WIDOS 16000 and WIDOS 20000 moves the right double clamping device and exactly controls the joining force. It features a pressure backup to support the joining force during cooling and 2 quick-action couplings as well as an analogue pressure gauge for the exact indication of the pressure. Optionally available as closed control unit with power distribution block. The hydraulic hoses are plunged into the clamping shells as a protection against damages.

WIDOS 16000/20000 400 V / 3.1 kW enclosed hydraulic control unit

optional:

WIDOS 16000/20000 400 V / 1.5 resp. 2.0 kW open hydr. control unit

- The hydraulic unit and its operation are integrated in the basic machine of the WIDOS 24000 and WIDOS 26000. It is used for moving the right double clamping device and for exactly control the joining force.

WIDOS 24000/26000 400 V / 5.5 kW integrated hydraulic unit with proportional valve technology



Planhobel (Rohrabstecher bei WIDOS 26000):

- Der Planhobel hat einen stabilen Kettenantrieb im geschlossenen Aluminiumgehäuse und eine automatische Spanabfuhr nach außen. Die verwendeten Planhobelmesser sind beidseitig geschliffen und können somit mehrfach verwendet werden.

| | |
|-----------------------|----------------|
| WIDOS 16000 | 400 V / 3,0 kW |
| WIDOS 20000/verstärkt | 400 V / 4,0 kW |
| WIDOS 24000 | 400 V / 9,2 kW |

- Der Rohrabstecher wird in die Führungswellen eingehängt und dort hydraulisch verriegelt. Der Antrieb erfolgt über zwei Hydraulikmotoren, welche die beiden Abstecherarme rotieren lässt. Dabei laufen die Arme in der Regel um 180° versetzt im jeweiligen Rohrstück.

| | |
|-------------|-----------------|
| WIDOS 26000 | 400 V / 22,0 kW |
|-------------|-----------------|

Heizelement:

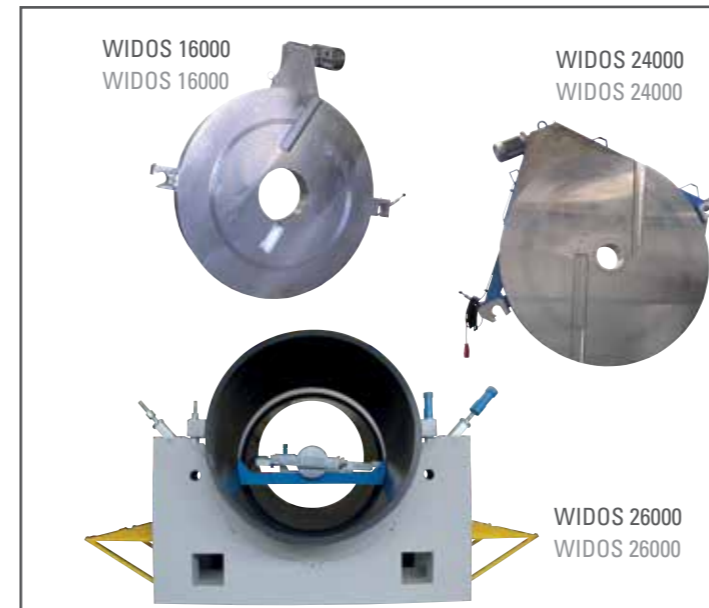
- Das antihafbeschichtete Heizelement wird in die Führungswellen eingehängt, hat eine elektronische Temperaturregelung und ein Anschlusskabel mit CEKON-Stecker bzw. bei der WIDOS 26000 eine Kontrolllampe am Schaltschrank und vier Anschlusskabel, welche mit der Grundmaschine verbunden werden. Eine Abreißvorrichtung für das Heizelement verhindert ein Kleben am Rohr nach dem Anwärmvorgang und ermöglicht somit ein einfaches Handling.

| | |
|-----------------------|-----------------|
| WIDOS 16000 | 400 V / 34,5 kW |
| WIDOS 20000/verstärkt | 400 V / 38,4 kW |
| WIDOS 24000 | 400 V / 55,2 kW |
| WIDOS 26000 | 400 V / 82,8 kW |

Alternativ sind die Heizelement-Oberflächen mit antihaf beschichteten Folien bespannt, was das Kleben an den Rohrenden nach dem Anwärmvorgang zusätzlich verhindert.

Einstellkasten:

- Außer bei der WIDOS 26000 steht zum wärmegeschützten Abstellen des Heizelements und zum Einhängen des Planhobels ein Einstellkasten zur Verfügung.



Planer (Pipe cutter for WIDOS 26000):

- The planer features a stable chain drive in a closed aluminum housing and an automatic chip removal to the outside. The used planer blades are sharpened on both sides and can thus be used several times.

| | |
|--------------------------------|----------------|
| WIDOS 16000 | 400 V / 3.0 kW |
| WIDOS 20000/reinforced version | 400 V / 4.0 kW |
| WIDOS 24000 | 400 V / 9.2 kW |

- The pipe cutter is hinged into the guide shafts and locked there hydraulically. Actuation is effected via two hydraulic motors that make both cutter arms rotate. Thus, the arms run in each pipe piece, generally shifted by 180°.

| | |
|-------------|-----------------|
| WIDOS 26000 | 400 V / 22.0 kW |
|-------------|-----------------|



Heating element:

- The antistick coated heating element is hinged into the guide shafts, features electronic temperature regulation and a connecting cable with CEE plug resp. for the WIDOS 26000 a control lamp at the switch cabinet and four connecting cables that are connected to the basic machine. A puller device for the heating element prevents sticking at the pipe after the heating and thus enables easy handling.

| | |
|--------------------------------|-----------------|
| WIDOS 16000 | 400 V / 34.5 kW |
| WIDOS 20000/reinforced version | 400 V / 38.4 kW |
| WIDOS 24000 | 400 V / 55.2 kW |
| WIDOS 26000 | 400 V / 82.8 kW |

Optionally, the heating element surfaces are covered with antistick coated plastic films which prevent sticking to the pipe ends after heat-up additionally.



Heat-protected box:

- Apart from the WIDOS 26000, a heat-protected box for the heat-protected storage of heating element and planer is available.

Sicherheit
safety

Risiken
risks

Spanneinsätze:

- Zum Spannen der kleineren Dimensionen sind durchmesserabhängige Spanneinsätze lieferbar. Sie fungieren jeweils gleichzeitig als Adapter für die nächstkleinere Dimension (sogenanntes Zwiebelschalen-System). Spanneinsätze für Schutzmantelrohre sind auf Anfrage erhältlich.

Die WIDOS Schweißmaschinen sind problemlos mit dem WIDOS SPA Schweißprotokoll-Aufzeichnungsgeräten nachrüstbar und auch in CNC-gesteuerter Ausführung lieferbar.

Zubehör:

- Vorschweißbundhalter zum problemlosen Spannen von z.B. kurzen Fittingen
- Ein hydraulischer Schwenkkran (am Beispiel des Palfinger-Krans) kann an die Grundmaschine angebracht werden. Der sogenannte LKW-Ladekran besitzt einen hydraulischen Doppelausschub bis 5,40 m Reichweite und einen Schwenkbereich von ca. 400° und ist somit für das Handling von Heizelement und Planhobel bestens geeignet. Der Schwenkkran ist über eine Funksteuerung komfortabel zu bedienen und optional mit allen vorgeschriebenen Warnsystemen ausgestattet.
- Die WIDOS Safety-Box mit 63 A / 400 V ist für die Maschine WIDOS 16000 bzw. mit 125 A / 400 V für die WIDOS 20000 geeignet. Die Safety-Box ist eine Anschluss- und Verteilereinheit und dient zum Zusammenfassen aller elektrischen Maschinenkomponenten, so dass nur noch ein Anschlusskabel zum Generator/zur Stromquelle geführt werden muss. Des Weiteren überprüft die eingebaute Sicherheitselektronik das Drehfeld (Phasen-Drehrichtung) und den korrekten Anschluss des Neutralleiters. Somit ist ein Verpolungsschutz gegeben; eingebaute Sicherungen werden durch FI-Schalter überwacht.



Zusätzliche Informationen und technische Werte finden Sie in der Bedienungsanleitung.



Reducer inserts:

- In order to clamp smaller dimensions, diameter-dependent reducer inserts are available. At the same time, they each act as adapter for the next smaller dimension (so-called onion skin system). Reducer inserts for jacket pipes are available on request.

The WIDOS welding machines can be retrofitted without difficulty with the WIDOS SPA weld log recorders and are also available in CNC controlled version.

Accessories:

- Stub end holders for trouble-free clamping of e.g. short fittings
- A hydraulic slewing crane (by the example of the Palfinger crane) can be attached to the basic machine. The so-called truck loading crane features a hydraulic double extension up to range of 5.40 m and swinging range of appr. 400°; it is thus most appropriate for the handling of heating element and planer. The slewing crane can be operated comfortably via remote control and optionally equipped with all prescribed warning systems.
- The WIDOS safety box with 63 A / 400 V is appropriate for the machines WIDOS 16000 resp. with 125 A / 400 V for the WIDOS 20000. The safety box is a connecting and distributing unit and serves for combining all electric machine elements in order that only one connecting cable is to be lead to the generator/to the power source. Furthermore, the built-in safety electronic device monitors the rotary field (phase rotating direction) and correct connection of the neutral wire. Therefore, it provides reverse current protection; built-in fuses are monitored by FI switches.



Further information and technical data will be available in the working instructions.

WIDOS 16000 Zusammenstellung | WIDOS 16000 Set composition

| BEZEICHNUNG DESCRIPTION | STK. QTY. | KG | BESTELL-NR. ORDER-NO. |
|---|-------------|---------|-------------------------|
| Grundmaschine mit Grundspannwerkzeug DA 1600 mm / Flexible Schläuche mit Schnellkupplungen Basic machine with basic clamping tool OD 1600 mm / Flexible hoses with quick-action couplings | 1 | 1.400,0 | 2260500 |
| Hydraulikaggregat 400 V / 3,1 kW / 63 A Hydraulic unit 400 V / 3.1 kW / 63 A | 1 | 90,0 | 1061464 |
| Planhobel 400 V / 3 kW Planer 400 V / 3 kW | 1 | 675,0 | 2264400 |
| Heizelement 400 V / 34,5 kW Heating element 400 V / 34.5 kW | 1 | 245,0 | H16000E1 |
| Einstellkasten für Planhobel und Heizelement Heat-protected box for planer and heating element | 1 | 150,0 | EIN16000 |
| Reduktionsspanneinsätze schmal (1 Satz = 8 Halbschalen) Reducer inserts small (1 set = 8 halfshells) | | | |
| DA / OD 1000 (in DA / OD 1200) | 8 | | 22181000 |
| DA / OD 1200 (in DA / OD 1400) (gleichzeitig Adapter / also adapter) | 8 | | 22581200 |
| DA / OD 1400 (in DA / OD 1600) (gleichzeitig Adapter / also adapter) | 8 | | 22681400 |
| Vorschweißbunthalter Stub end holder | 1 | 326,5 | 2261131 |

weiteres Zubehör auf Anfrage | further accessories on request

WIDOS 24000 Zusammenstellung | WIDOS 24000 Set composition

| BEZEICHNUNG DESCRIPTION | STK. QTY. | KG |
|---|-------------|---------|
| Grundmaschine mit Grundspannwerkzeug DA 2400 mm / integrierte Hydraulik 400 V / 5,5 kW / Flexible Schläuche mit Schnellkupplungen Basic machine with basic clamping tool OD 2400 mm / integrated hydraulic unit 400 V / 5.5 kW / Flexible hoses with quick-action couplings | 1 | |
| 2 Kraftstufen 2 Force levels: 2 Zylinder 10100 daN bei 100 bar cylinders 10100 daN with 100 bar 4 Zylinder 20100 daN bei 100 bar cylinders 20100 daN with 100 bar | | |
| Planhobel 400 V / 9,2 kW Planer 400 V / 9.2 kW | 1 | 2.700,0 |
| Heizelement 400 V / 55,2 kW Heating element 400 V / 55.2 kW Zone 1: 19,32 kW / Zone 2: 19,32 kW / Zone 3: 16,56 kW | 1 | |
| Einstellkasten für Planhobel Heat-protected box for planer Einstellkasten für Heizelement Heat-protected box for heating element | 1 | 600,0 |
| Reduktionsspanneinsätze schmal (1 Satz = 8 Halbschalen) Reducer inserts small (1 set = 8 halfshells) | | |
| DA / OD 1600 | 8 | |
| DA / OD 1800 | 8 | |
| DA / OD 2000 | 8 | |
| DA / OD 2200 | 8 | |

Vorschweißbunthalter und weiteres Zubehör auf Anfrage | Stub end holder and further accessories on request

WIDOS 20000/verstärkt Zusammenstellung | WIDOS 20000/reinforced version Set composition

| BEZEICHNUNG DESCRIPTION | STK. QTY. | KG | BESTELL-NR. ORDER-NO. |
|---|-------------|---------|-------------------------|
| Grundmaschine mit Grundspannwerkzeug DA 2000 mm / Flexible Schläuche mit Schnellkupplungen Basic machine with basic clamping tool OD 2000 mm / Flexible hoses with quick-action couplings | 1 | 2.000,0 | 2290400* |
| Hydraulikaggregat 400 V / 3,1 kW / 125 A Hydraulic unit 400 V / 3.1 kW / 125 A | 1 | 90,0 | 10614125* |
| Planhobel 400 V / 4 kW Planer 400 V / 4 kW | 1 | 1.100,0 | 2294400 |
| Heizelement 400 V / 38,4 kW Heating element 400 V / 38.4 kW | 1 | 600,0 | H20000E1 |
| Einstellkasten für Planhobel und Heizelement Heat-protected box for planer and heating element | 1 | 500,0 | EIN20000 |
| Reduktionsspanneinsätze schmal (1 Satz = 8 Halbschalen) Reducer inserts small (1 set = 8 halfshells) | | | |
| DA / OD 1200 (in DA / OD 1600) | 8 | | 22581200 |
| DA / OD 1400 (in DA / OD 1600) | 8 | | 22681400 |
| DA / OD 1600 (in DA / OD 2000) | 8 | | 22981600 |
| DA / OD 1800 (in DA / OD 2000) | 8 | | 22981800 |
| Vorschweißbunthalter und weiteres Zubehör auf Anfrage Stub end holder and further accessories on request | | | |

WIDOS 26000 Zusammenstellung | WIDOS 26000 Set composition

| BEZEICHNUNG DESCRIPTION | STK. QTY. | KG |
|--|-------------|--------------------|
| Grundmaschine mit Grundspannwerkzeug DA 2600 mm Basic machine with basic clamping tool OD 2600 mm | 1 | 8.500,0 |
| Hydraulikaggregat 400 V / 5,5 kW Hydraulic unit 400 V / 5.5 kW | 1 | inklusive included |
| Rohrabstecher 400 V / 22,0 kW Pipe cutter 400 V / 22.0 kW | 1 | 1.000,0 |
| Heizelement 400 V / 82,8 kW Heating element 400 V / 82.8 kW | 1 | 800,0 |
| Reduktions-Spanneinsätze schmal (1 Satz = 8 Halbschalen) Reducer inserts small (1 set = 8 halfshells) | | |
| DA / OD 2200 | 8 | 200,0 |
| DA / OD 2400 (gleiche Adapter / also adapter) | 8 | 200,0 |
| Vorschweißbunthalter und weiteres Zubehör auf Anfrage Stub end holder and further accessories on request | | |

* Artikelnummer abweichend | reference differs



WIDOS

Wilhelm Dommer Söhne GmbH

Einsteinstraße 5

D-71254 Ditzingen

Germany

Fon: +49 7152 9939 0

Fax: +49 7152 9939 40

info@widos.de



www.widos.de

Technische Änderungen vorbehalten!
Subject to technical modifications!